

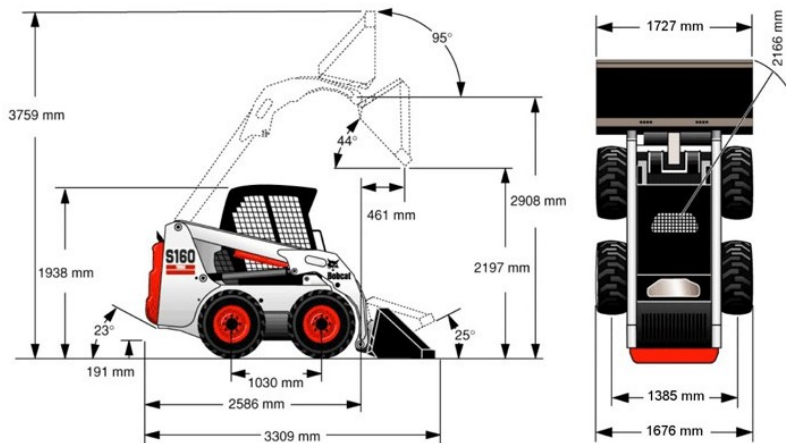
# HOJA TECNICA DE EQUIPO

## Miniexcavador Bobcat S165



<b>Marca</b>	Kubota
<b>Modelo</b>	V2003-M-DI-T
<b>Potencia</b>	56 hp / 41.8 Kw @ 2800 rpm
<b>Cilindros</b>	4
<b>Combustible</b>	Diesel
<b>Peso</b>	2609 kg
<b>Sistema de refrigeración</b>	Líquido
<b>Capacidad de carga operativa</b>	726 kg
<b>Capacidad de vuelco</b>	1452 kg
<b>Capacidad de bomba hidráulica:</b>	63 L/min
<b>Capacidad del Tanque</b>	87 litros
<b>Tiempo de trabajo</b>	60 horas

*Su trayectoria del radio de carga le da un excelente alcance para alturas de carga de un camión estándar*



Tel (506) 2280-6969  
info@equirenta.com  
www.equirenta.com  
Facebook.com/equirenta



**ALQUILER Y VENTA DE EQUIPO PARA LA CONSTRUCCION**